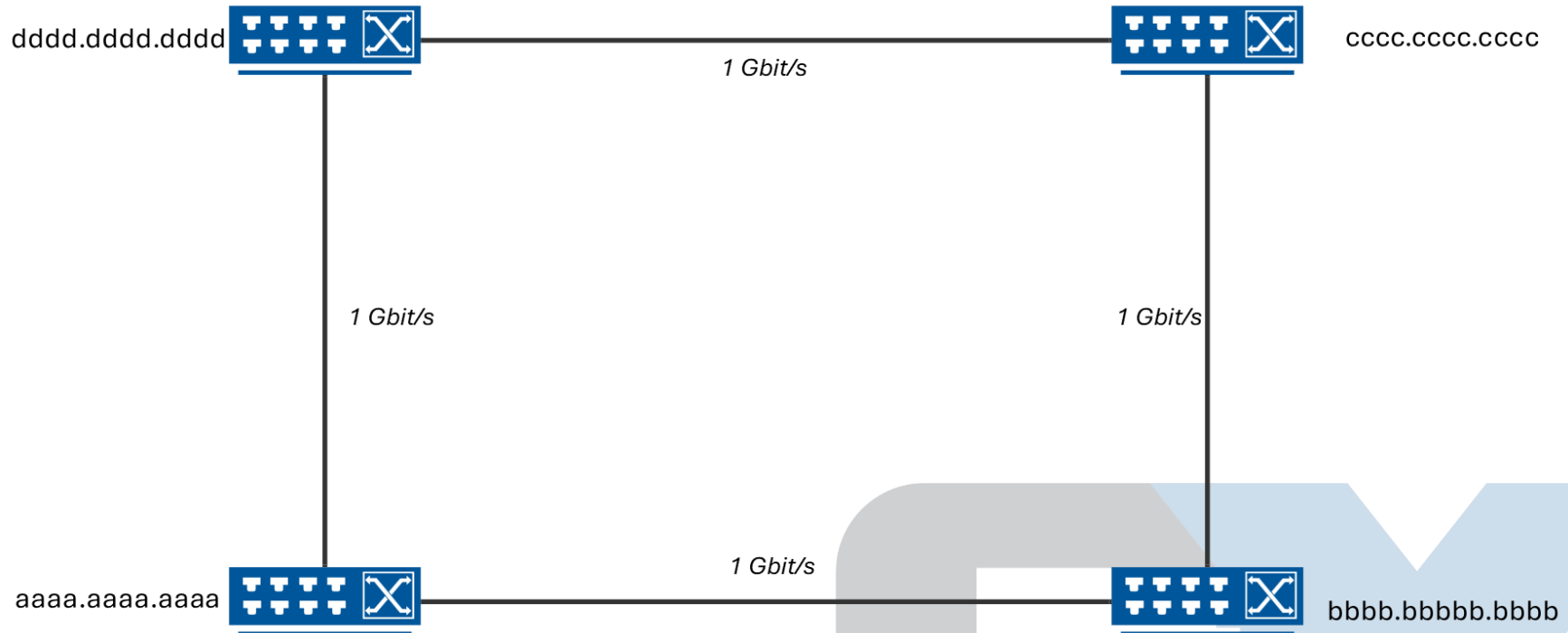


Übungsaufgaben

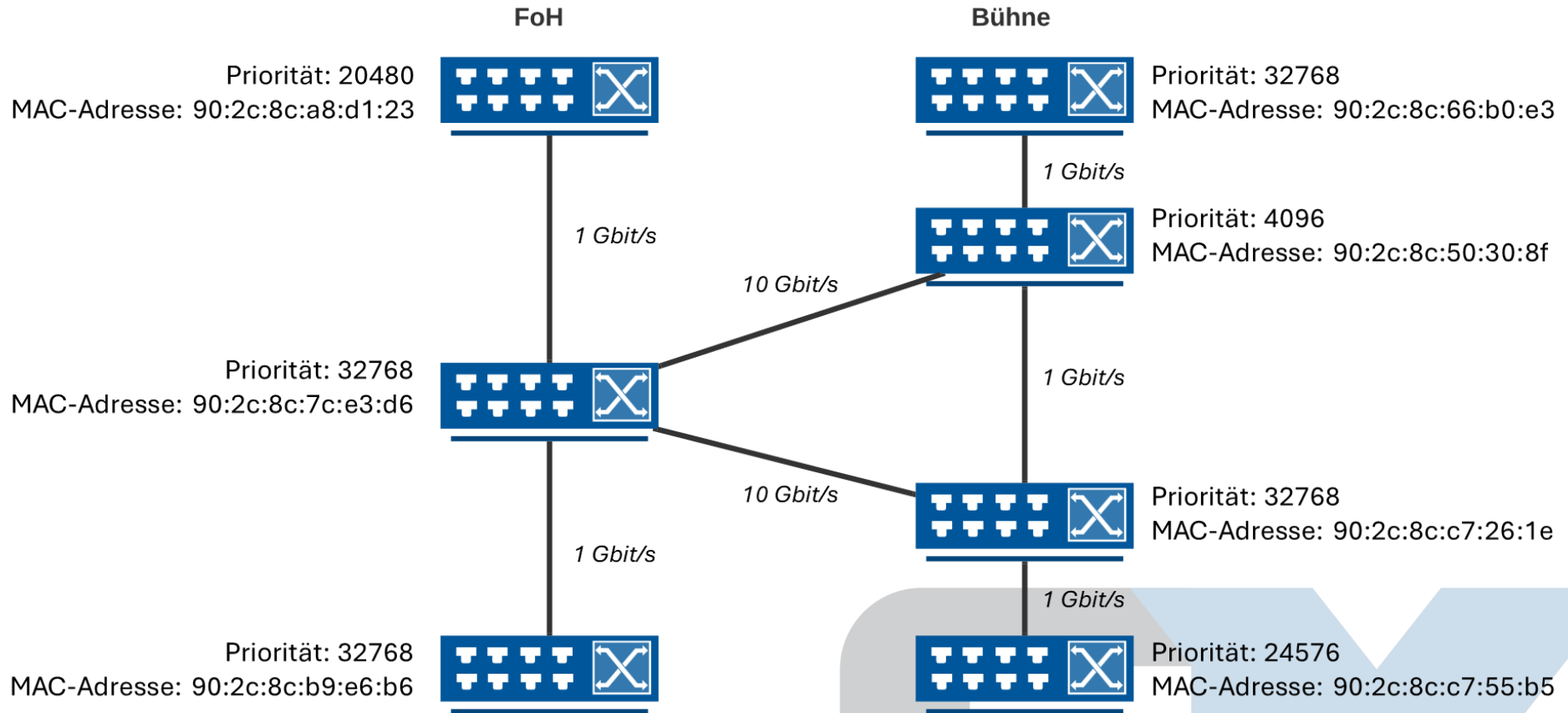
Übung 1

1. Markiere die Root-Bridge in dieser Topologie
2. Schreibe für jeden Port die Kosten zum Root auf
3. Schreibe an jeden Port die jeweilige Rolle



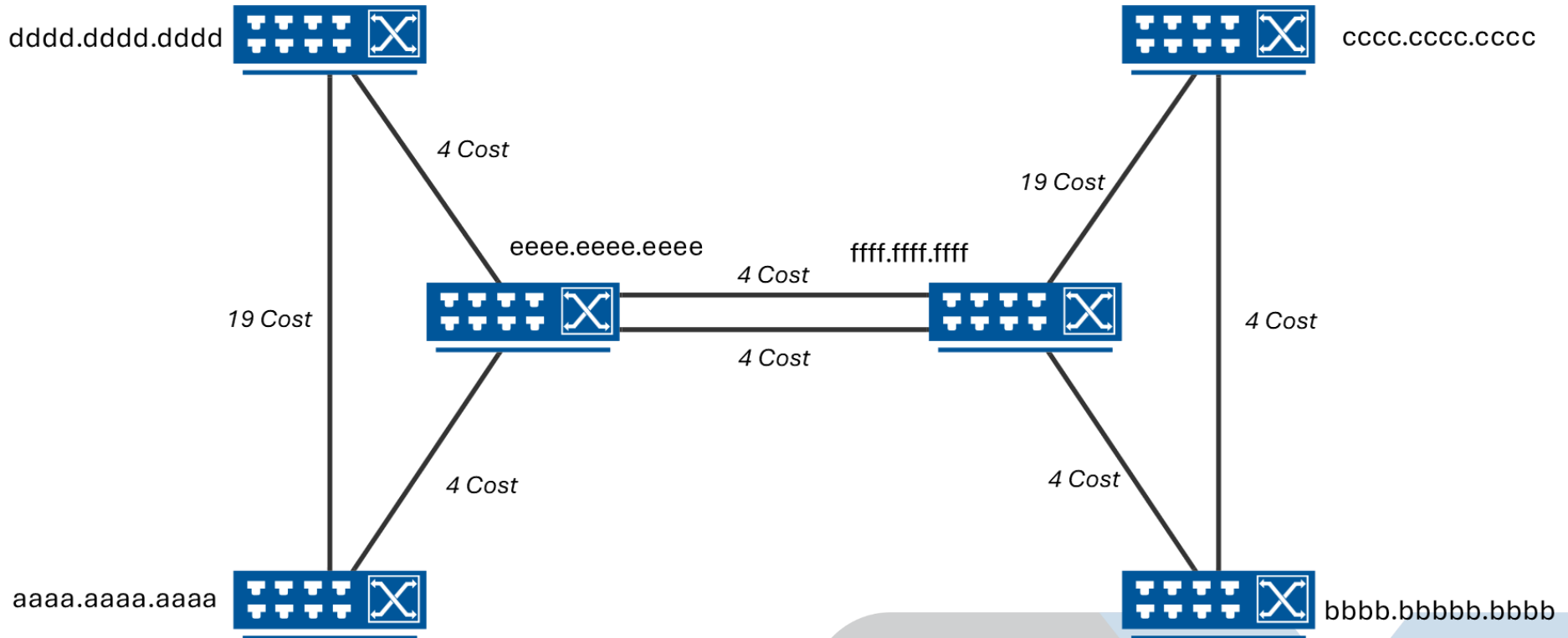
Übung 2

1. Markiere die Root-Bridge in dieser Topologie
2. Schreibe für jeden Port die Kosten zum Root auf
3. Schreibe an jeden Port die jeweilige Rolle



Übung 3

1. Markiere die Root-Bridge in dieser Topologie
2. Schreibe für jeden Port die Kosten zum Root auf
3. Schreibe an jeden Port die jeweilige Rolle



Hilfen

Master-Wahl

Niedrigste Bridge-ID:

1

Niedrigste Priorität



Neue Root-Bridge:

Setzt alle Ports als

Forwarding State
Designated Ports

2

Niedrigste MAC-Adresse

Alle anderen Switche:

Setzt alle Ports als

Blocking State
Designated/Root Ports

Root-Port Wahl

1

Niedrigste Path-Cost

2

Niedrigste Nachbar BridgelD



Neuer Root-Port

3

Niedrigste PortID
(Priorität + Nummer) des Nachbarn

Name	Beschreibung	Eselsbrücke
Root Port	Weg zum Root	Alles zum Root
Designated Port	Weg zum Root	Alles weg vom Root
Non-Designated/Blocked Port	Kein Weg	Deaktivierter Port
Disabled Port	Kein Weg	Deaktivierter Port

Geschwindigkeit	Cost nach 802.1d
10 Mbps	100
100 Mbps	19
1 Gbps	4
10 Gbps	2